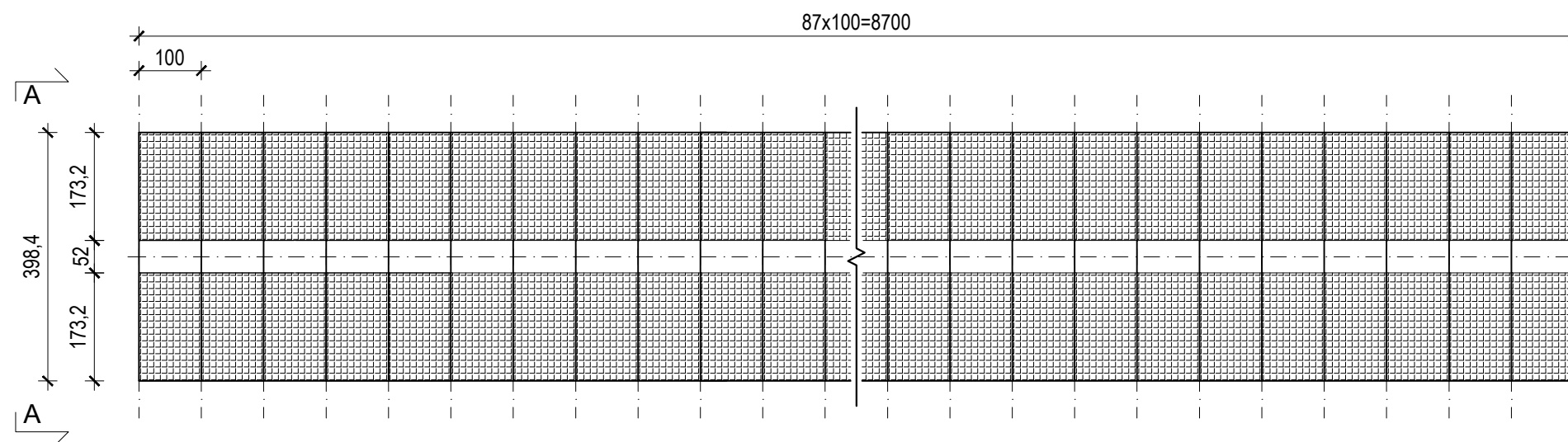


# SZKLARNIA FOTOWOLTAICZNA

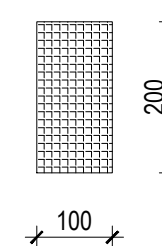
Powierzchnia: 348m<sup>2</sup>

Moc elektrowni: 50kWp

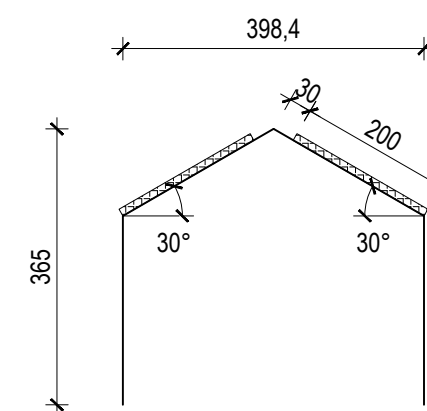
## WIDOK Z GÓRY



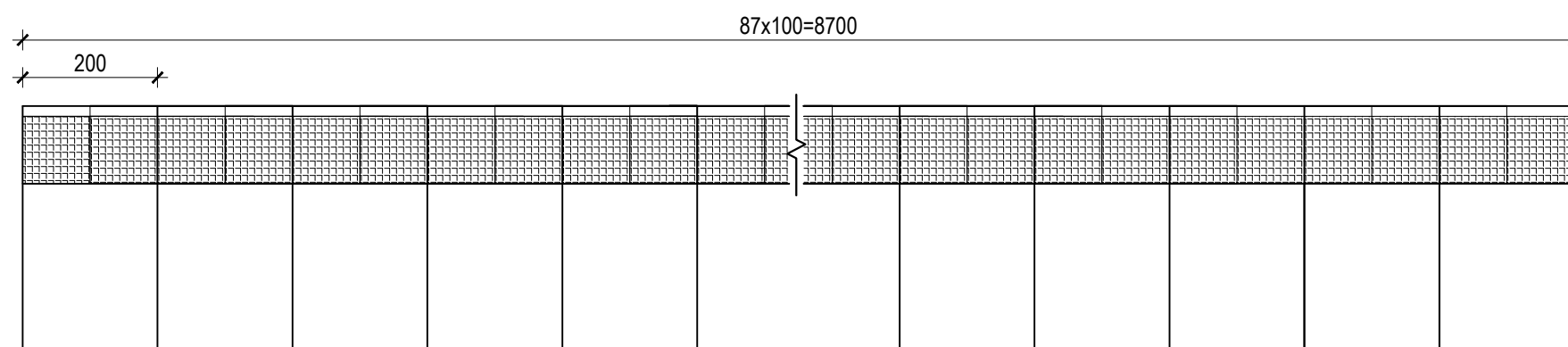
## Wymiary panelu fotowoltaicznego



## WIDOK A-A



## WIDOK Z BOKU



### UWAGA:

1. Wszystkie wymiary podano w cm
2. Przedstawione rysunki mają jedynie charakter poglądowy. Montaż przedstawionej konstrukcji należy wykonać na podstawie właściwej instrukcji montażu.

Solar Innova Polska  
MT Plastics Sp. z o. o.  
Lubiejew 3D, 96-500 Sochaczew



biuro@solarinnova.pl      www.solarinnova.pl  
+48 46 811-22-03